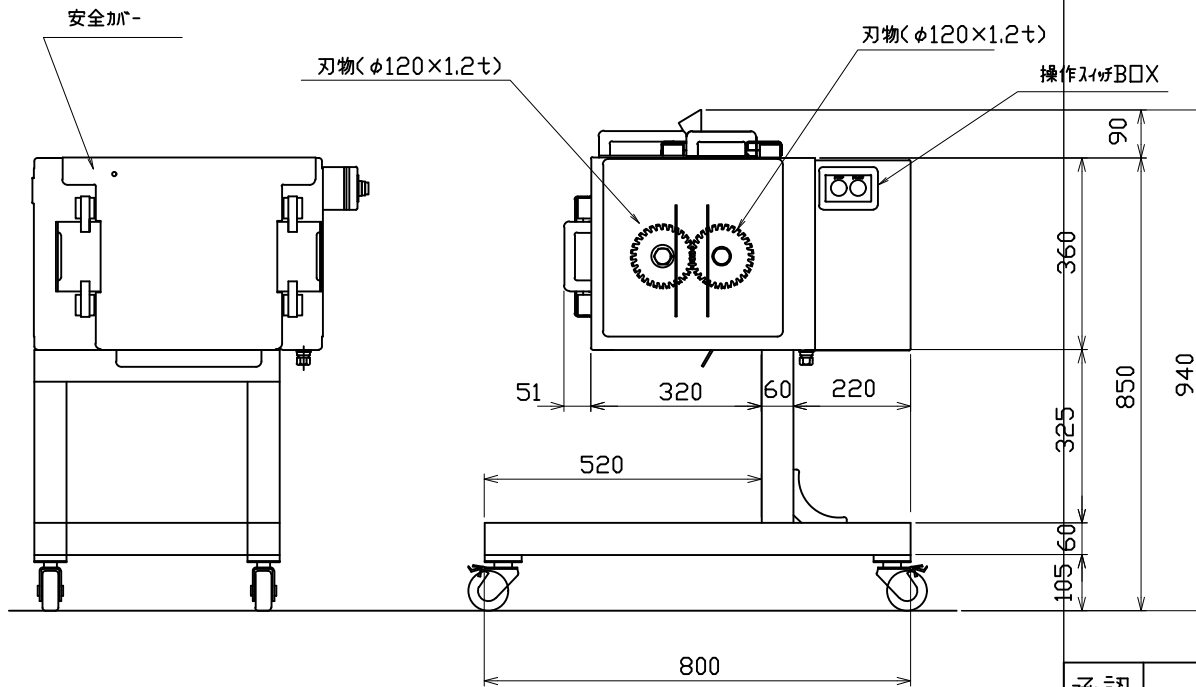


- 仕様
- 1, ワーク寸法 0~220(W)×0~30(H)×00~200(L)
  - 2, ツィター径  $\phi 120 \times 1.2t$
  - 3, 機械外形寸法 800(L)×632(W)×940(H)
  - 4, 供給方法 手動にて供給
  - 5, 刃物周速度  $Ma \times 129.8m/min$ (at60Hz)
  - 6, カッター回転数  $Ma \times 315rpm$ (at60Hz)
  - 7, 刃物ピッチ  $P = \quad mm$
  - 8, 使用電源 AC200V 50Hz/60Hz
  - 9, 駆動モーター AC200V 750W 三相



- その他詳細
- 1, カッターカバー 安全装置付
  - 2, ベース刃物セット 脱着式
  - 3, 調整刃物セット 脱着式
  - 4, 本体カラーボックス

承認		設計	近藤	製図	近藤	名称 落とし込み筋切り機 CC-MT
尺度	1:10	作成日	2011年09月01			
CAD	813701		レイアウト	08		図番 81371008 Δ0
三角法	アサヒ産業株式会社					

※断りなく記載内容を変更する場合がありますので、ご確認下さい。